

Kundennummer: _____

Datum: _____

Firma: _____

Name: _____

Strasse: _____

PLZ Stadt: _____

Telefon: _____

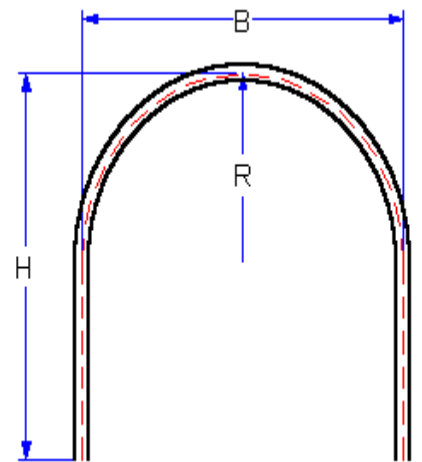
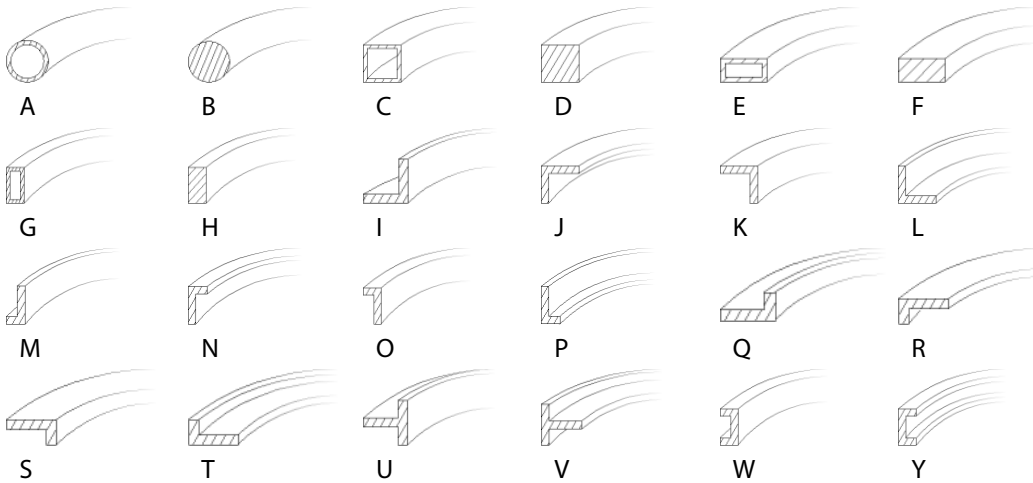
Fax: _____

E-Mail: _____

U-BOGEN

Anfrage

Bestellung



Position	1	2	3
Anzahl			
Werkstoff			
Material Abmessung in mm			
Radius in mm			
Höhe in mm			
Breite in mm			
Biegeform(A, B, C,.....)			
Nachschleifen	<input type="checkbox"/>	<input type="checkbox"/>	<input type="checkbox"/>

Anmerkungen/
Mitteilung:

Unterschrift/Stempel: _____