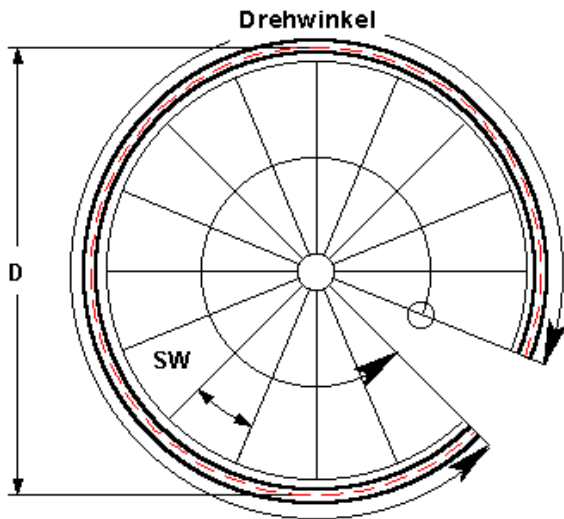


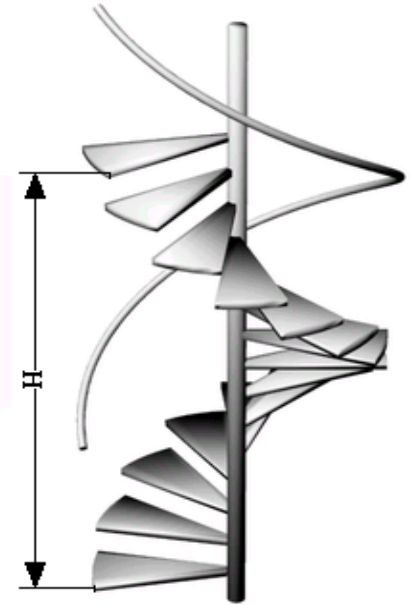
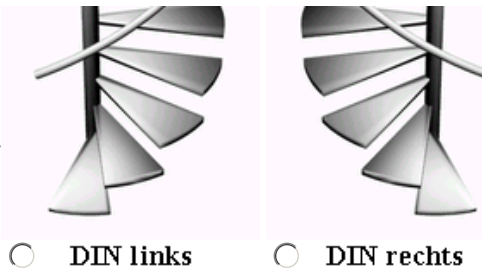
Kundennummer: _____
Datum: _____
Firma: _____
Name: _____
Strasse: _____
PLZ Stadt: _____

Telefon: _____
Fax: _____
E-Mail: _____

Anfrage
 Bestellung



WENDEL DREHWINKEL



H= Geschoßhöhe von Antritt bis Austritt
D = Wendeldurchmesser zur neutralen Faser.
Als Angabe genügt das Maß Drehwinkel oder SW

Position	1	2	3	4
Anzahl				
Werkstoff				
Rohr / Rundstab				
D in mm				
H in mm				
Drehwinkel in °				
Stufenwinkel in °				
Nachschleifen	<input type="checkbox"/>	<input type="checkbox"/>	<input type="checkbox"/>	<input type="checkbox"/>

Anmerkungen/
Mitteilung:

Unterschrift/Stempel: _____